

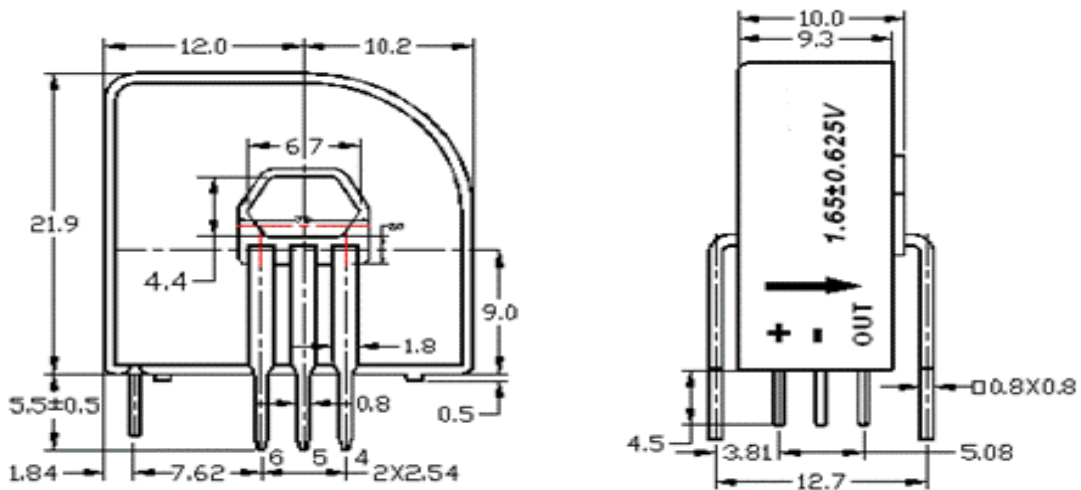
FSM050NPT3.3 系列霍尔电流传感器

应用霍尔效应闭环原理的电流传感器，能在电隔离条件下测量直流、交流、脉冲以及各种不规则波形的电流。

◆电参数

| | 型号 | FSM006NPT | FSM015NPT | FSM025NPT | FSM050NPT | |
|----------|-------------|--|------------|------------|------------|-------|
| I_{PN} | 原边额定输入电流 | 6 | 15 | 25 | 50 | A |
| I_P | 原边电流测量范围 | 0~±12 | 0~±30 | 0~±50 | 0~±84 | A |
| R_M | 取样电阻 | 100±0.5% | 50±0.5% | 50±0.5% | 25±0.5% | Ω |
| V_{SN} | 副边额定输出电压 | 0.625±0.5% | 0.625±0.5% | 0.625±0.5% | 0.625±0.5% | V |
| K_M | 匝数比 | 1:960 | 1:1200 | 1:2000 | 1:2000 | |
| V_C | 电源电压 | +3.3 (±5%) | | | | V |
| I_C | 电流消耗 | $I_P=0$ | <20 | | | mA |
| V_d | 绝缘电压 | 在原边与副边电路之间 3KV 有效值/50Hz/1 分钟 | | | | |
| e_L | 线性度 | <0.1 | | | | %FS |
| X | 精度 | $T_A=25^\circ\text{C}$ | ±0.7 | | | % |
| V_0 | 零点失调电压 | $I_P=0$ $T_A=25^\circ\text{C}$ | 20±1% | | | mV |
| V_{OT} | 失调电压温漂 | $I_P=0$ $T_A=-25\sim+85^\circ\text{C}$ | <±0.5 | | | mV/°C |
| T_R | 响应时间 | <1 | | | | us |
| di/dt | 跟随精度 | >50 | | | | A/us |
| f | 频带宽度 (-1dB) | DC~200 | | | | kHz |
| T_A | 工作环境温度 | -40~+85 | | | | °C |
| T_S | 贮存环境温度 | -40~+125 | | | | °C |
| | 标准 | GI/FS0105 | | | | |

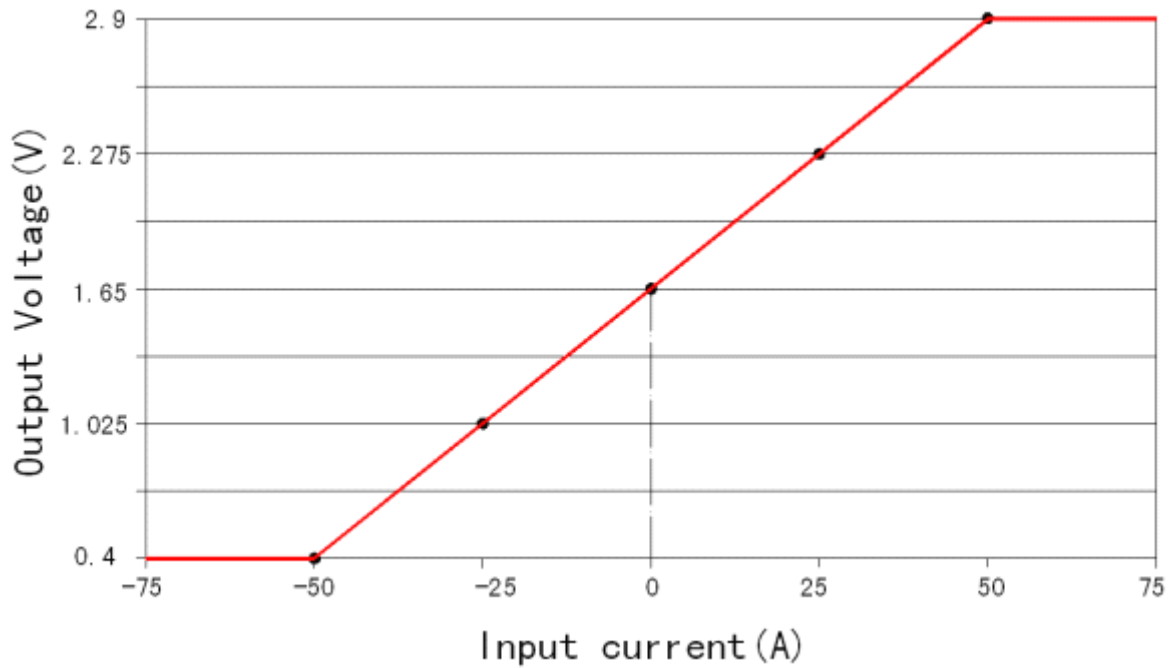
外形尺寸: (mm)



FSM050NPT3.3 系列霍尔电流传感器

接线图:

| 初级线匝 | 初级额定电流 (A) | 输出电压 (V) | 初级阻值 (mΩ) | 初级电感 (μH) | 输入 PIN 连接 |
|------|-----------------------|------------|-----------|-----------|-----------|
| 1 | ±6 (±15, ±25, ±50) | 1.65±0.625 | 0.18 | 0.013 | |
| 2 | ±3 (±7.5, ±12.5, ±25) | 1.65±0.625 | 0.81 | 0.05 | |
| 3 | ±2 (±5, ±8.3, ±16.6) | 1.65±0.625 | 1.62 | 0.12 | |



x