

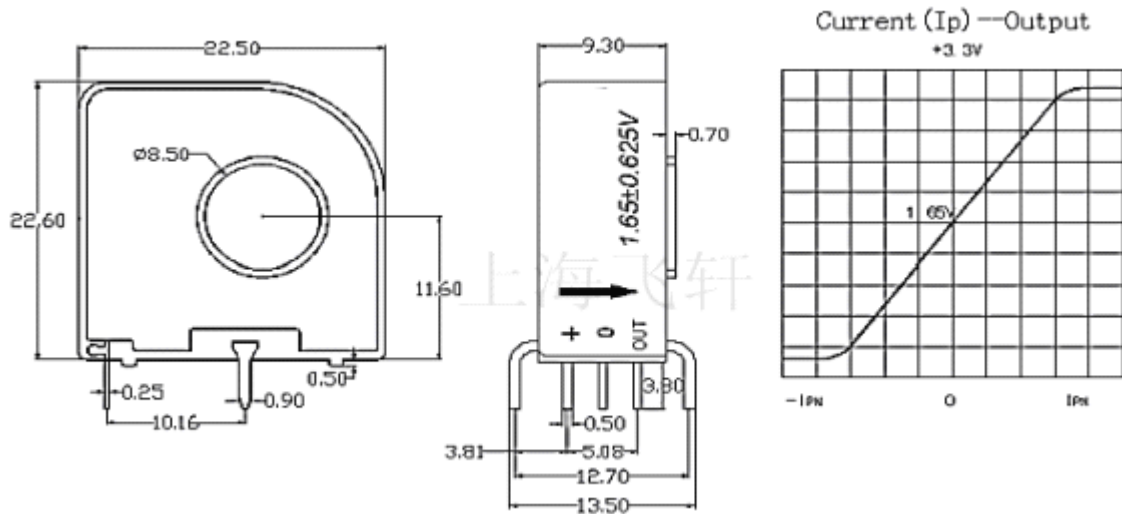
FSM050LPT3.3 系列霍尔电流传感器

基于闭环磁平衡原理的一款霍尔电流传感器，能够测量直流，交流，脉冲以及各种不规则电流等。传感器的输出能真实反映通电导体的真实波形。

◆电参数

型号	FSM006LPT3.3	FSM010LPT3.3	FSM015LPT3.3	FSM025LPT3.3		
I_{PN}	原边额定输入电流	6	10	15	25	A
I_P	原边电流测量范围	0~±12	0~±20	0~±30	0~±50	A
R_M	取样电阻	100±0.5%	62.5±0.5%	42±0.5%	25±0.5%	Ω
V_{SN}	副边额定输出电压	0.625±0.5%	0.625±0.5%	0.625±0.5%	0.625±0.5%	V
K_N	匝数比	1:960	1:1000	1:1000	1:1000	
V_C	电源电压	+3.3 (±5%)				V
V_d	绝缘电压	在原边与副边电路之间 3KV 有效值/50Hz/1 分钟				
ϵ_L	线性度	<0.1				%FS
X	精度	$T_A = 25^\circ C$ ±0.7				%
V_0	零点偏移电压	$I_P = 0 T_A = 25^\circ C$ 1.65				V
V_0	零点失调电压	$I_P = 0 T_A = 25^\circ C$ 15±1%				mV
V_{0T}	失调电压温漂	$I_P = 0 T_A = -25 \sim +85^\circ C$ <±0.5				mV/°C
T_R	响应时间	<1				us
di/dt	跟随精度	>50				A/us
f	频带宽度 (-1dB)	DC~200				kHz
T_A	工作环境温度	-40~+85				°C
T_S	贮存环境温度	-40~+125				°C
	标准	GI/FS0105				

外形尺寸: (mm)



FSM050LPT3.3 系列霍尔电流传感器

产品外观:



外观管脚尺寸公差:

- 总公差: $\pm 0.2\text{mm}$
- 功能管脚: 3pcs $0.25 \times 0.5\text{mm}$
- 固定管脚: $0.8 \times 0.9\text{mm}$
- 初级孔径: 直径 8.5mm

使用说明:

- 1) 错误的接线可能导致传感器损坏, 请按照标定的正确电流方向进行安装测试
- 2) 初级的导体完全充满初级孔径时动态表现 (di/dt 和相应时间) 为最佳效果;
- 3) 初级导体的温度不应超过 100°C ;
- 4) 可根据客户的要求定制产品.