

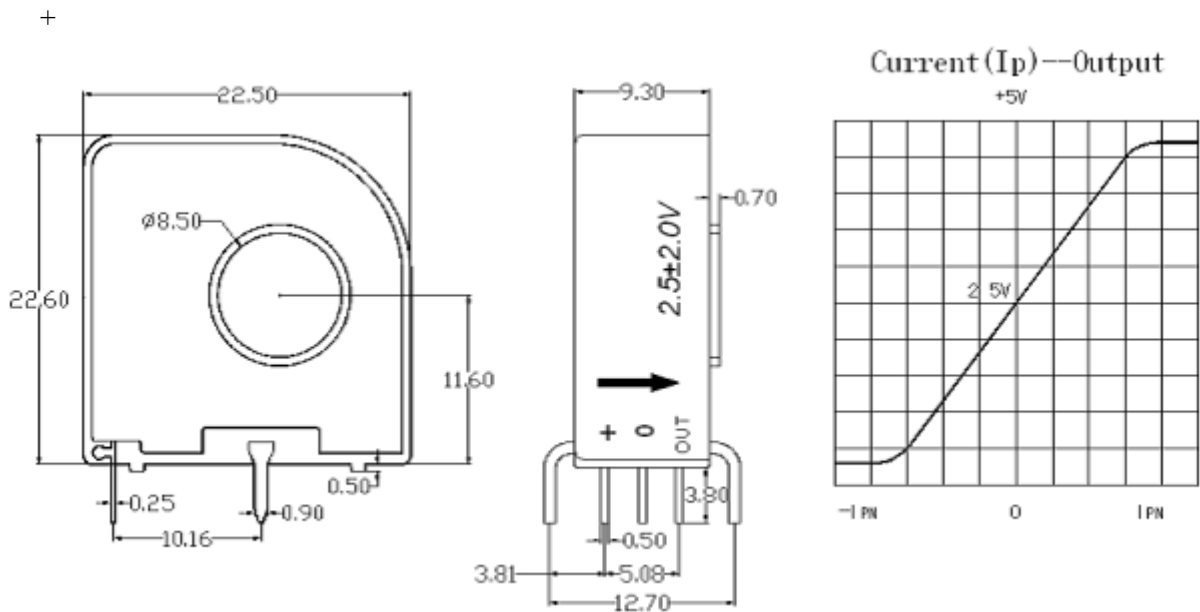
FSM025LPT 系列霍尔电流传感器

基于闭环磁平衡原理的一款霍尔电流传感器，能够测量直流，交流，脉冲以及各种不规则电流等。传感器的输出能真实反映通电导体的真实波形。

◆电参数

型号	FSM020LPT	FSM025LPT	
I_{PN}	原边额定输入电流	20	A
I_p	原边电流测量范围	0~20	A
R_N	取样电阻	$50 \pm 0.1\%$	Ω
V_{SN}	副边额定输出电压	$2.5 \pm (I_p / I_{PN}) * 2.0$	V
K_N	匝数比	1000	625
V_c	电源电压	+5 (±5%)	
V_d	绝缘电压	在原边与副边电路之间 3KV 有效值/50Hz/1 分钟	
ϵ_L	线性度	<0.1	
V_0	零点偏移电压	$I_p=0 \quad T_A=25^\circ\text{C}$	$2.5 \pm 0.5\%$
V_{OT}	失调电压温漂	$I_p=0 \quad T_A=-25 \sim +85^\circ\text{C}$	<±0.5
T_R	响应时间	<1	
di/dt	跟随精度	>50	
f	频带宽度 (-1dB)	DC~200	
T_A	工作环境温度	-40~+85	
T_S	贮存环境温度	-40~+125	
	标准	GI/FS0105	

外形尺寸: (mm)



FSM025LPT 系列霍尔电流传感器

产品外观:



外观管脚尺寸公差:

- 总公差: $\pm 0.2\text{mm}$
- 功能管脚: 3pcs 0.25*0.5mm
- 固定管脚: 0.8*0.9mm
- 初级孔径: 直径 8.5mm

使用说明:

- 1) 错误的接线可能导致传感器损坏, 请按照标定的正确电流方向进行安装测试
- 2) 初级的导体完全充满初级孔径时动态表现 (di/dt 和相应时间) 为最佳效果;
- 3) 初级导体的温度不应超过 100°C ;
- 4) 可根据客户的要求定制产品.